

tulejki mocujące
narzędzie robocze
& akcesoria

Typ tulejki	ZG 4	ZG 7	ZG 8	ZG ER 16	ZG ER 20
Ø otworu tulejki Hole	nr zamówieniowy Article no.	nr zamówieniowy Article no.	nr zamówieniowy Article no.	nr zamówieniowy Article no.	nr zamówieniowy Article no.
0,5		001999869			
0,6		001999925			
0,8		001999926			
1	001999957	001999868			
1,5	001999960				
1,4"	001999965	001999978	001999974		
1,8"	001999964	001999979	001999969		
2	001999959	001999867			
2,5	001999952				
3	001999991	001999982			
3L	001999968				
3,5	001999951	001999924			
3/32"	001999970		001999967		
4	001999961	001999973	001999768		
5	001999958	001999972			
5,5		001999928			
6	001999990	001999981	001999977	001624807	
6L	001999872				
7		001999971			
8		001999980	001999976	001624804	001624809
10			001999975	001624811	

Typ tulejki	nr zamówieniowy Article no.
Klucz „ER” ER Wrench	001624812
Nakrętka zaciskowa Clamping Nut	003012877



**Schmid & Wezel GmbH & Co.
Maschinenfabrik**

Maybachstr. 2
D - 75433 Maulbronn
Tel. +49 7043 102-0
Fax +49 7043 102-78
biax-verkauf@biax.de
www.biax.de



przedstawicielstwo, import, sprzedaż, dystrybucja:

TIMEX SA

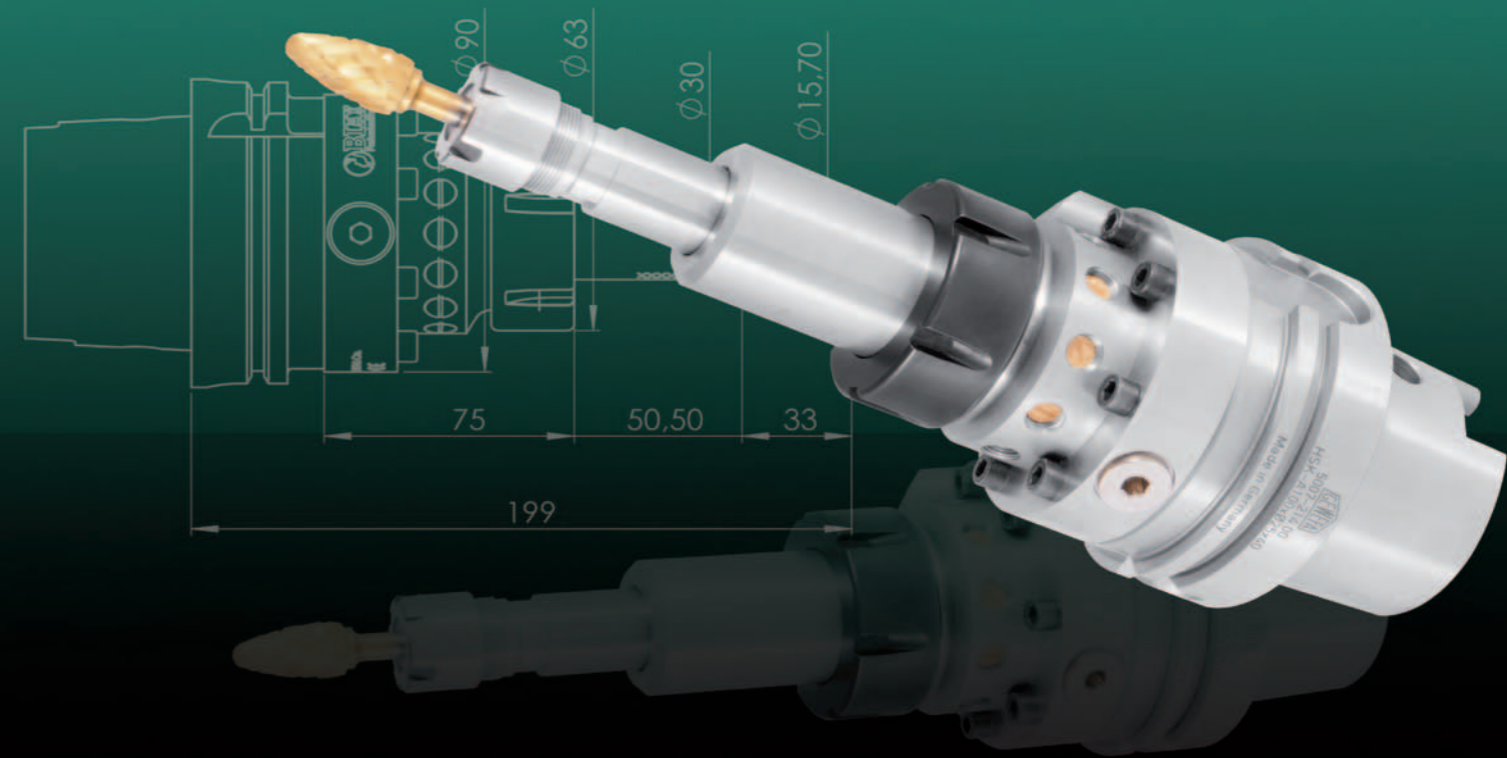
oddział:

ul. Długa 44/50
00-241 Warszawa
bud. D; III p. pok. 302
tel.: 22 635 60 10
fax. 22 635 60 15
e-mail: Grzegorz.Kalynczak@timexsa.pl
tel. kom. 502 209 516;
www.biax.pl;
www.timexsa.pl

RSC Modular

modułowy system składania
wrzecion pneumatycznych
stosowanych w robotach
przemysłowych

popularne • poręczne • poszukiwane
resistant • consistent • approved



www.biax.pl

wrzeciona

Firma Biax oferuje maszynowe wrzeciona pneumatyczne o dużych możliwościach i bardzo małym biciu promieniowym – do różnych zastosowań i różnych procesów obróbki. Nasz asortyment zaczyna się od mocnych napędów łopatkowych aż do szybkoobrotowych, bezolejowych napędów turbinowych.

złącza i połączenia

Opracowane ostatnio i ujednolicone / znormalizowane złącza umożliwiają połączenia wszystkich oferowanych przez firmę BIAX wrzecion pneumatycznych z dostępnymi uchwytami do narzędzia roboczego. Sprężone powietrze może być podłączone z boku wrzecion (RSC-ZLS), osiowo/centrycznie (RSC-ZLZ), tj. poprzez kanał chłodzący lub poprzez specjalny system dokujący (RSC-ZLA).

mocowanie wrzecion

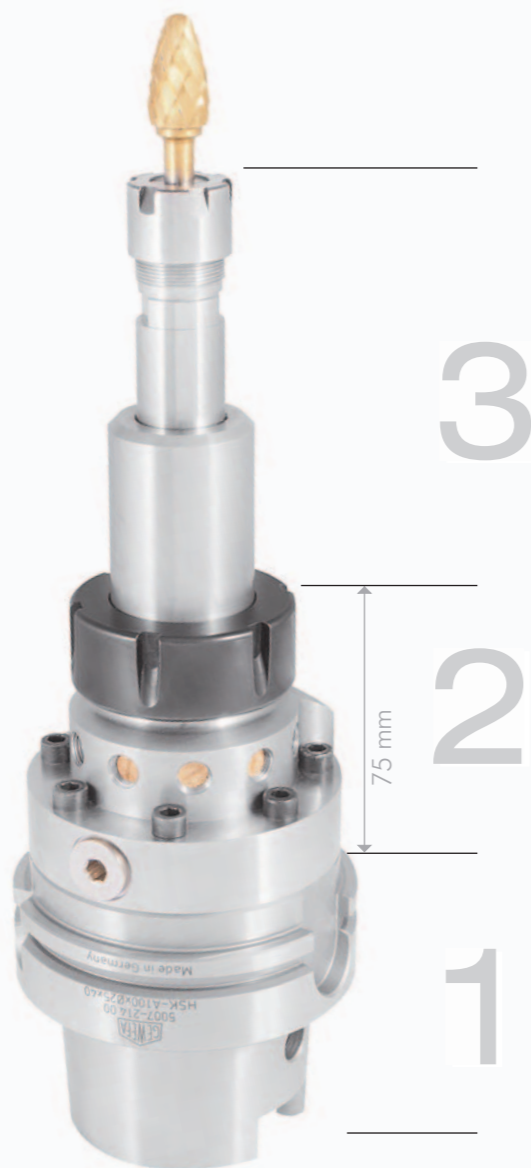
Wrzeciona nasze posiadają wiele wariantów i możliwości ich łatwego podłączenia/mocowania do wszystkich popularnych maszyn i urządzeń.

przedłużki

Do obróbki złożonych i dużych detali – dostępne są na życzenie przedłużki do wrzecion. Oferujemy różne wymiary i długości, zależnie od indywidualnych potrzeb.

sprężone powietrze

Podłączenie do sprężonego powietrza też nie stanowi problemu. Różnorodność dostępnych złączy umożliwia podłączenie składanych wrzecion modułowych praktycznie do wszystkich znanych maszyn i urządzeń: z boku, osiowo/centrycznie – poprzez kanał chłodzący lub poprzez nasz specjalny system dokujący (RSC-ZLA).



wersja prosta z tulejką mocującą „ER”
Straight version with ER collet



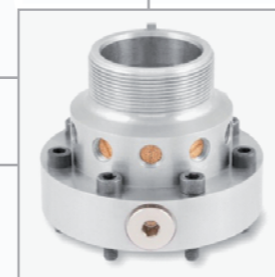
wersja prosta ze zwykłą tulejką mocującą
Straight version with standard collet



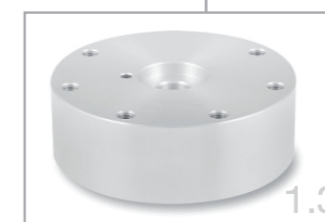
wersja kątowna 90°
90° offset version



RSC-A HSK-A-100



RSC-A HSK-A-63



RSC-A U

adapter pośredni RSC-C 1000

1	MODUŁ performance	RSC-A U	RSC-A HSK-A-100	RSC-A HSK-A-63	RSC-A SK50	RSC-A SK40	RSC-A Sch	RSC-A Som	RSC-A W
	Opis Description	Adapter Uniwersalny	HSK-A-100 Adapter	HSK-A-63 Adapter	SK50 Adapter	SK40 Adapter	system szybko-mocujący SCHUNK	system szybko-mocujący SOMMER	Adapter WELDON
	Nr zamówieniowy Article no.	003012895	001626014	001626015	001626017	001626016	007012882	007012894	003013505

3.1	MODUŁ performance	RSC-S 16000 ER	RSC-S 30000 ER
	Typ napędu Type of engine	ŁOPATKOWY Vane motor	ŁOPATKOWY Vane motor
	Nr zamówieniowy Article no.	008012871	008012565
	obroty [obr/min] Rotation speed	16.000	30.000
	typ tulejki mocującej Type of collet	ER20	ER16
	zużycie powietrza Air consumption (l/min)	800	450

BEZEICHNUNG	RSC-S 20000 W90-1
Typ napędu Type of engine	ŁOPATKOWY Vane motor
Nr zamówieniowy Article no.	008012890
obroty [obr/min] Rotation speed	20.000
typ tulejki mocującej Type of collet	ZG4
zużycie powietrza Air consumption (l/min)	680

3.2	MODUŁ performance	RSC-S 16000	RSC-S 20000	RSC-S 30000	RSC-S 32000	RSC-S 40000	RSC-S 85000	RSC-S 100000	RSC-S 20000 links	RSC-S 32000 links
	Typ napędu Type of engine	ŁOPATKOWY Vane motor	ŁOPATKOWY Vane motor	ŁOPATKOWY Vane motor	ŁOPATKOWY Vane motor	ŁOPATKOWY Vane motor	ŁOPATKOWY Vane motor	TURBINOWY Turbine	ŁOPATKOWY Vane motor	ŁOPATKOWY Vane motor
	Nr zamówieniowy Article no.	008010271	008012883	008006506	008012886	008012874	008013512	008013508	008005429	008005380
	obroty [obr/min] Rotation speed	16.000	20.000	30.000	32.000	40.000	85.000	10.0000	20.000	32.000
	typ tulejki mocującej Type of collet	ZG8	ZG7	ZG4	ZG4	ZG4	ZG5	ZG5	ZG4L	ZG4L
	zużycie powietrza Air consumption (l/min)	800	550	450	500	450	200	200	550	550

SPINDELS

For various machining processes BIAX is offering pneumatic spindles with highest liability and a very accurate concentric running.

The assortment goes from high speed and oil-free turbine motors to our powerful vane motors.

THE COUPLING

This new developed and uniform coupling can combine all offered BIAX spindles with available tool holders. The compressed air can be applied from the side (RSC-ZLS), centric (RSC-ZLZ; e.g. via the cooling channel) or with a special docking system (RSC-ZLA).

THE TOOL HOLDERS

With the different tool holders is an easy adapting to all well established machines and equipment possible.

THE EXTENSIONS

For complex and large parts we can offer on demand a tool extension. A variety of dimension can be offered, individually to your application.

AIR SUPPLY

With a large variety of connections it can be adopted to all well established machines and systems, whether from side, antric or with our special adaptation.